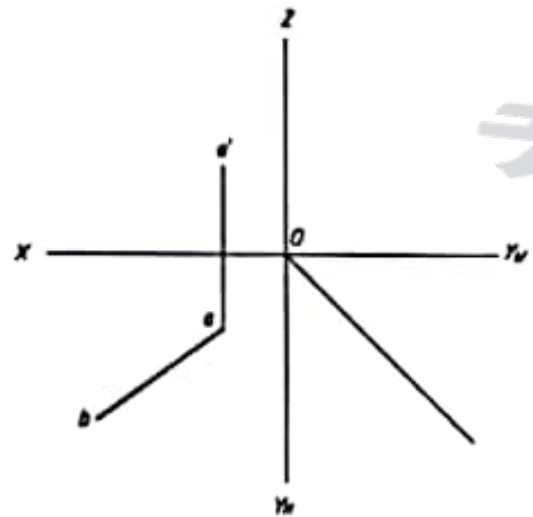
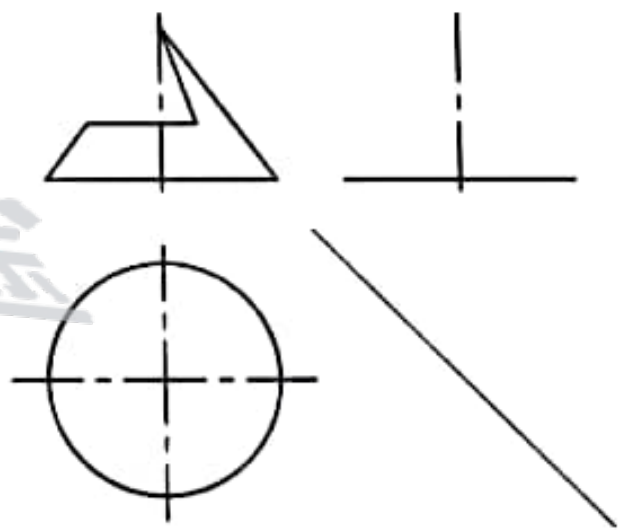


|    |   |   |   |   |   |   |   |   |     |
|----|---|---|---|---|---|---|---|---|-----|
| 得分 | 一 | 二 | 三 | 四 | 五 | 六 | 七 | 八 | 总分  |
| 签名 |   |   |   |   |   |   |   |   | 核分人 |

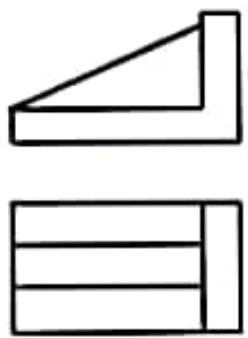
一、已知直线AB的H面投影，A点的V面投影，B点距H面20mm，求直线AB的另外两面投影，标注出点B距H面的尺寸。(保留作图过程)(10分)



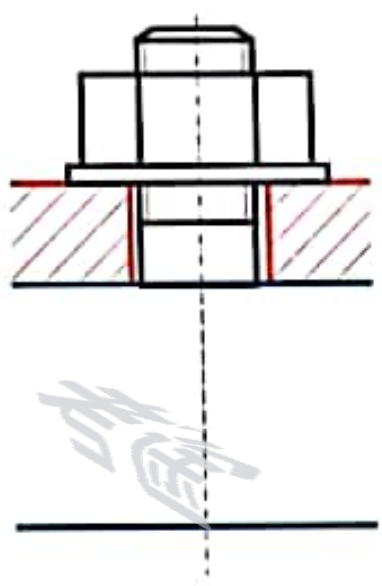
二、求作被截切圆锥体的投影(保留作图过程)(13分)



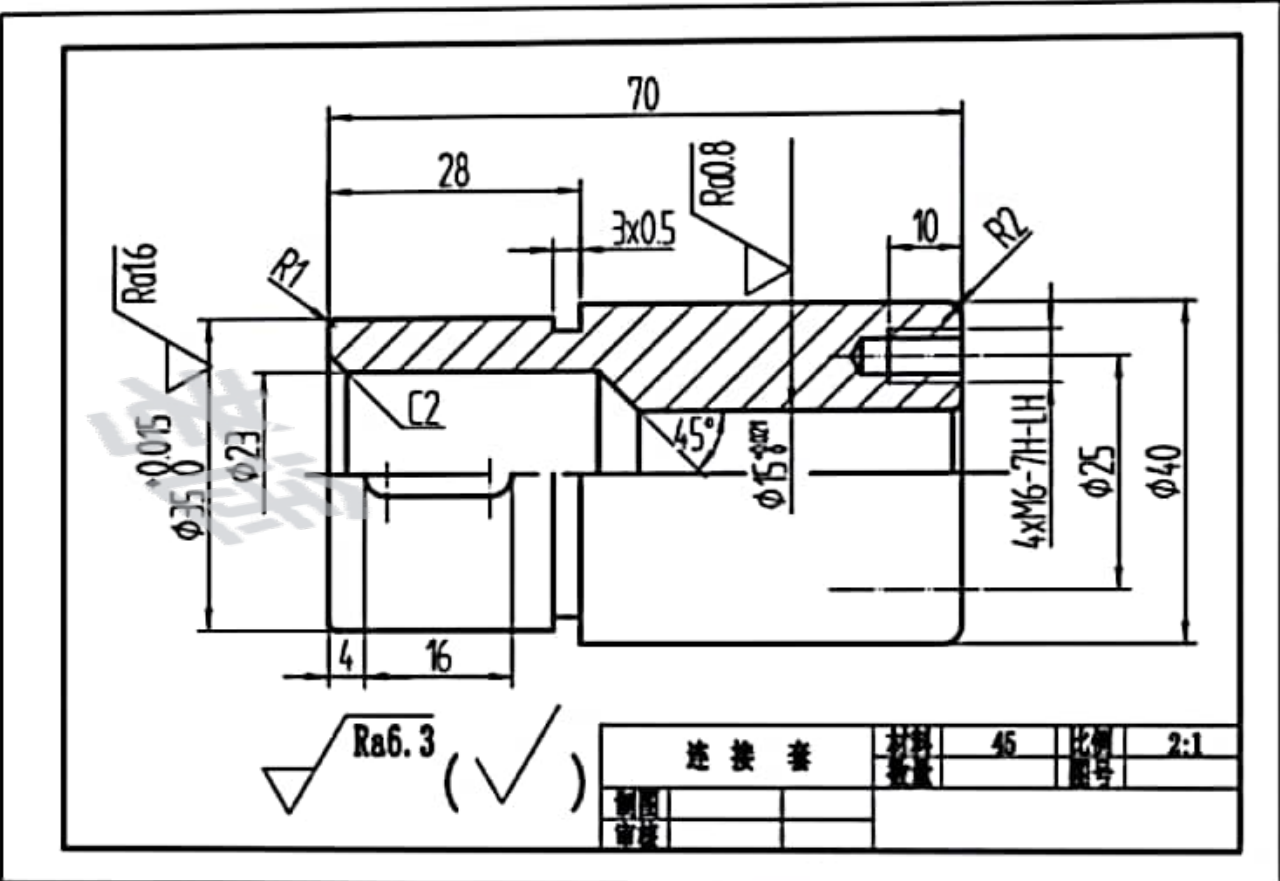
三、根据组合体视图，徒手画出其正等轴测图(20分)



四、补全螺柱连接主视图所缺漏的图线。(11分)



七、读零件图，回答下列问题。(18分)



- 1、该零件的名称为( )，材料为( )；画图比例为( )，此比例属于( )比例(填“放大”、“缩小”、“原值”)；主视图采用的是( )剖视图。
- 2、 $\phi 35^{+0.015}_0$ 的公称尺寸是( )，最大极限尺寸是( )，最小极限尺寸是( )，其表面粗糙度Ra值为( )。
- 3、轴上的键槽的长度为( )其定位尺寸为( )。
- 4、直径为 $\phi 40$ 的圆柱段长为( )，右端圆角为( )。
- 5、直径为 $\phi 23$ 的孔左端倒角为( )。
- 6、M6-7H-LHk，M表示( )螺纹，LH表示此螺纹为( )旋螺纹，螺纹长度为( )，共有( )个螺纹孔。